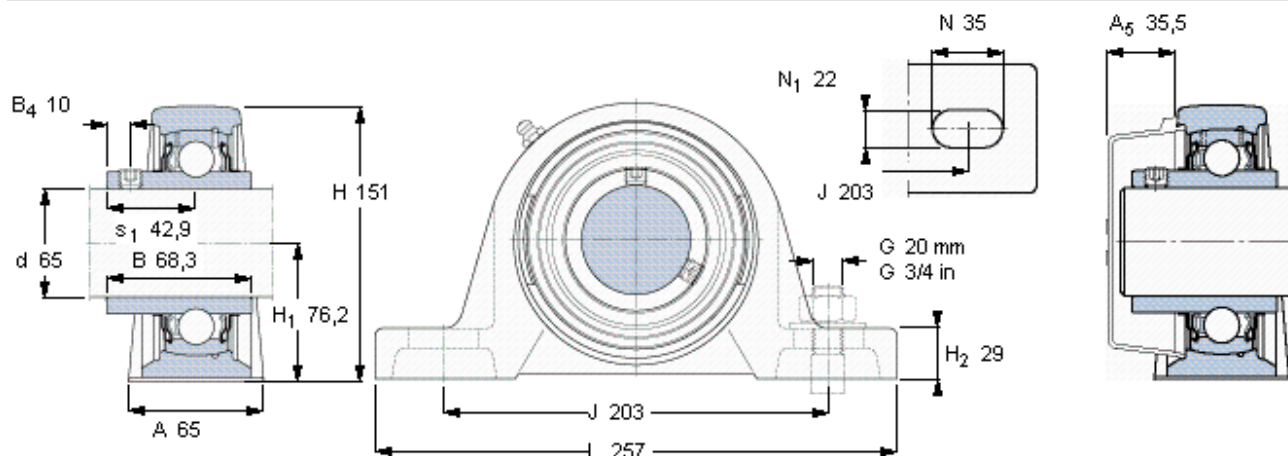


Stojaté ložiskové jednotky Y, lité těleso, zajištění stavěcím šroubem

Základní rozměry					Základní hodnoty zatížení		Označení	Těleso	Ložisko
d	A	H	H ₁	L	dynamické C	statické C ₀	Ložisková jednotka		
mm					kN		-		
65	65	151	76,2	257	57,2	40	SY 65 TF	SY 513 M	YAR 213-2F



Stavěcí šroub

Doporučený utahovací moment [Nm]

Šestihranný klíč velikost [mm]

Koncový kryt

M10x1

16,5

5

ECY 213